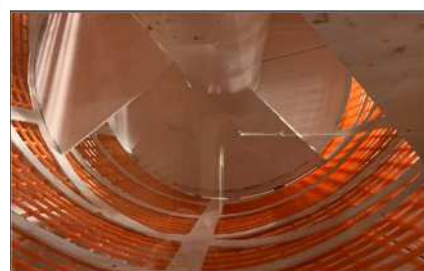
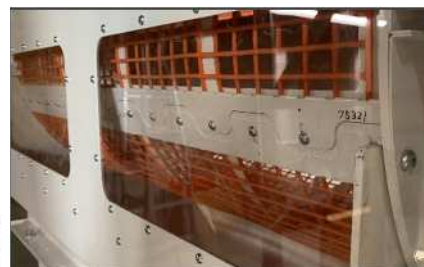
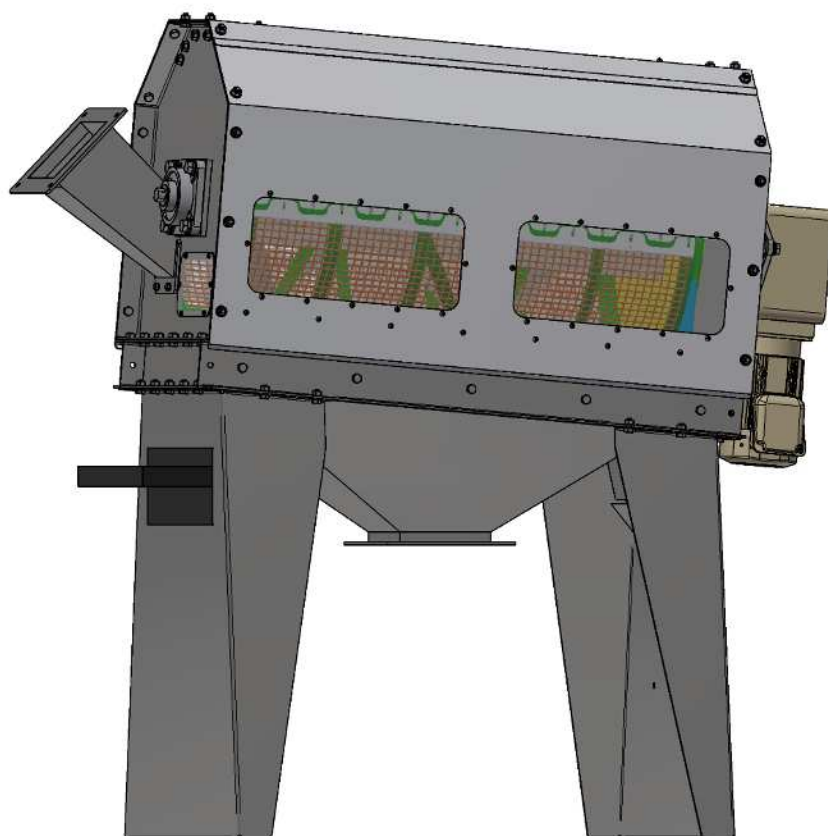


回転選別機

HRS

特許第 7166673 号



選別映像



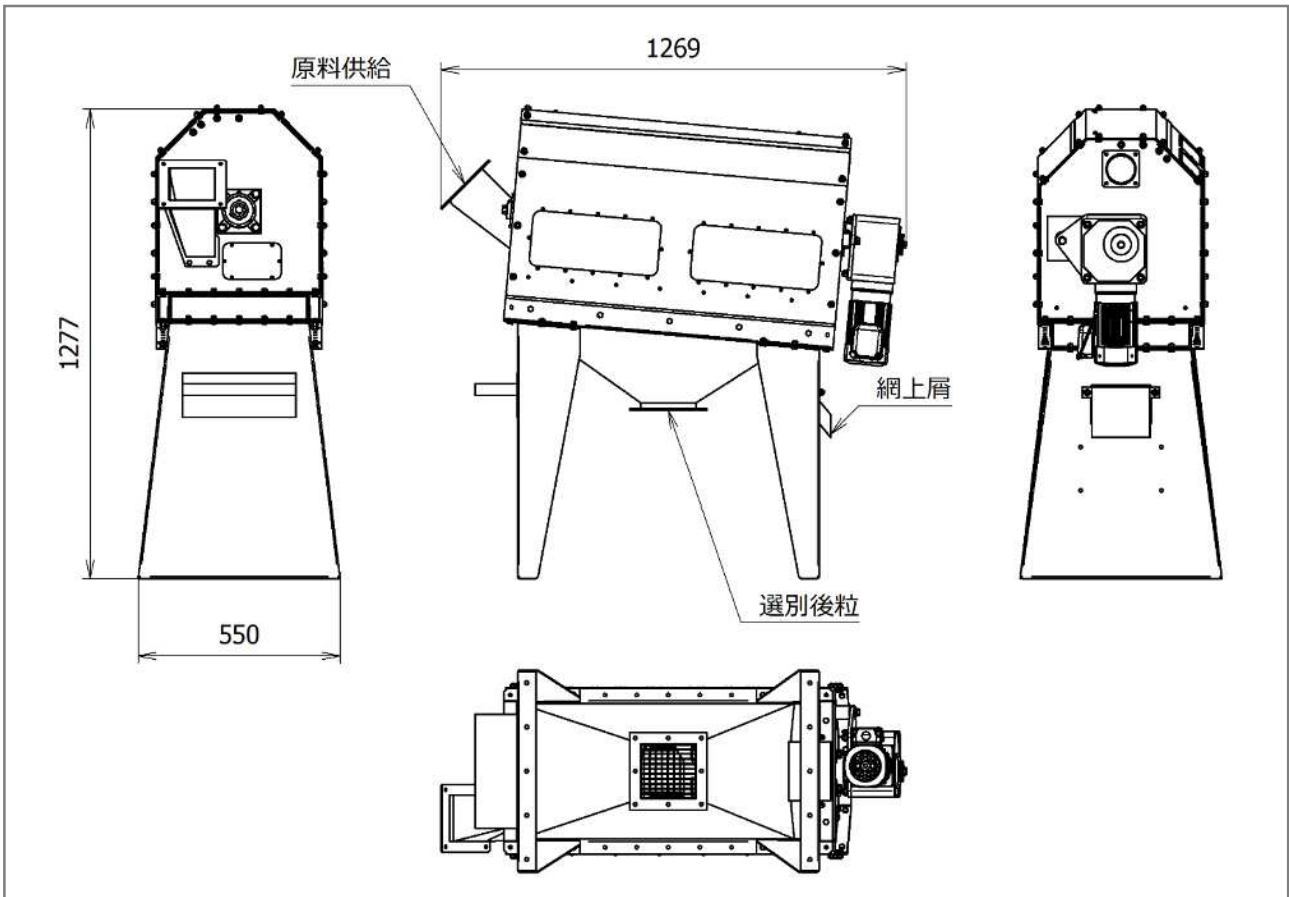
特徴

- 1 軟質スクリーンと専用引き具取付けにより、スクリーンを短時間で交換可能
- 2 スクリーンのウレタン被覆により、選別時の原料ダメージを抑制
- 3 ドラム内部の羽根により、原料飛散を防止しつつ、選別網上品を速やかに排出
- 4 原料が弾かれることなく良品を速やかに排出できるため、高い選別効率を実現
- 5 目詰まり防止用スクレーパー付き

型式	HRS-4075	HRS-8515	スクリーン目開き（セットアップ1枚が付属します）
幅	550 mm	1092 mm	11×10（大豆、小豆）
長さ	1269 mm	2275 mm	11×16（金時）
高さ	1277 mm	2337 mm	対象物：豆類、その他
重量	120 kg	600 kg	※スクリーンには専用引き具が付属します
動力※三相200V	0.4 kW	1.5 kW	※特注スクリーンも可能です
LED照明 ※DC24V	0.022 kW	0.044 kW	※LED照明にACアダプター、コンセントが付属します
能力	1.5～2 t/h	6～8 t/h	

※能力は夾雑物の性状、混入割合、許容ロス率により変わります

HRS-4075



HRS-8515

