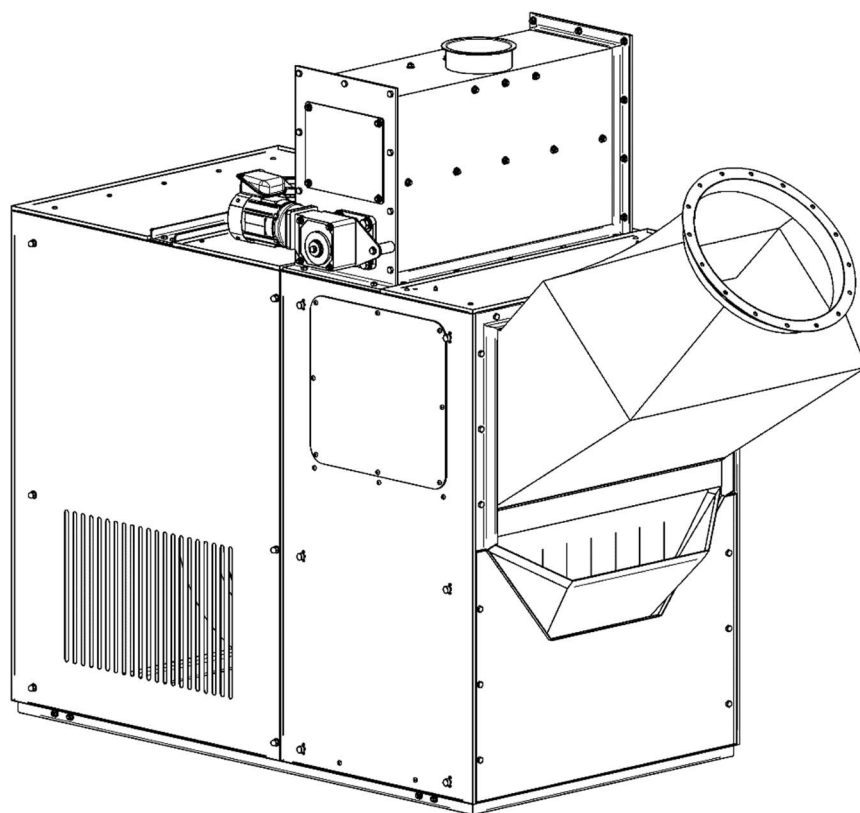


# 横型風力選別機

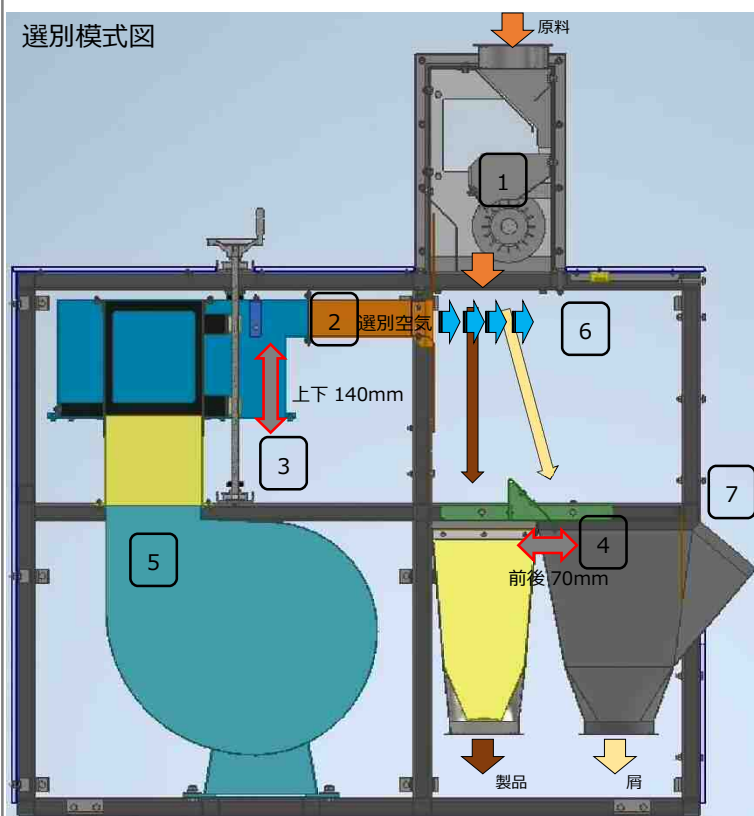
## HCL-H900

特許登録済



### 特徴

#### 選別模式図



- 1 ロータリーフィーダーにより原料を均一薄層で供給
- 2 圧力チャンバーと3層の圧力調整板により全幅で均一速度の選別空気を押し込む
- 3 選別空気吐出部高さを調整可能（上下 140mm）
- 4 分級仕切り位置を調整可能（前後 70mm）
- 5 選別風量はインバーターにより調整可能
- 6 内部 LED ライトにより選別状況を正確に確認
- 7 屑サンプルは点検口操作なしに収集可能

※選別空気の機外吹出しによる作業環境汚染が生じない

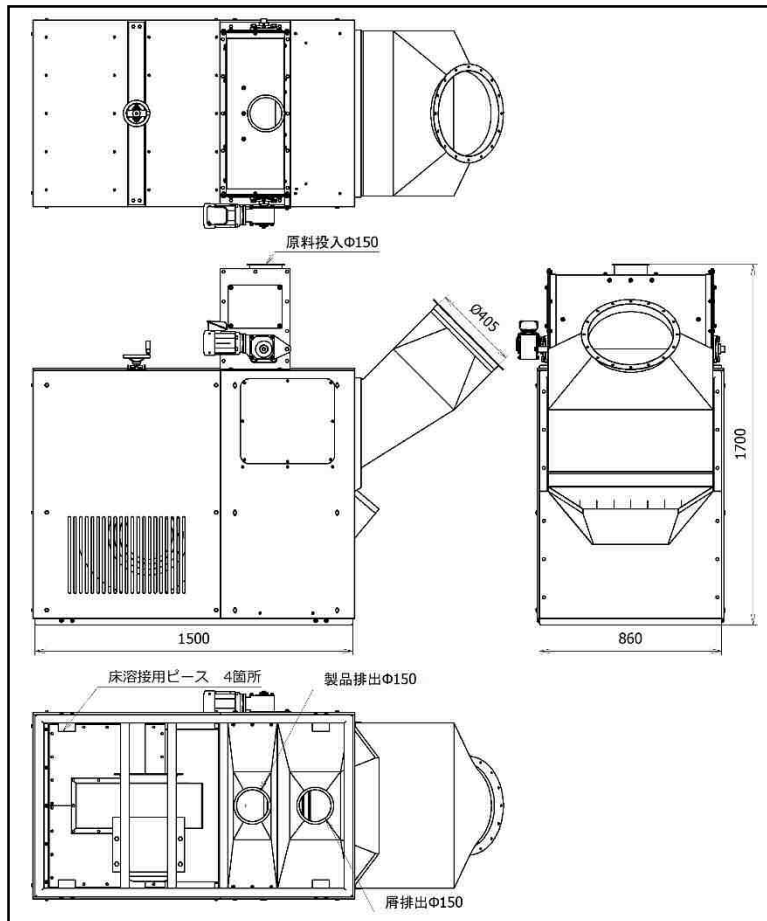
### 操作例

#### 例 1) 多くの屑を除去したい（屑の割合が多い）場合

- ・吐出高さを上げ、原料の落下速度が大きくなる前に選別空気を当てる
- ・分級仕切り位置を、屑ホッパーが大きくなるように調整する

#### 例 2) 選別精度を上げたい（「共連れ」を少なくしたい）場合

- ・吐出高さを下げ、製品と屑の「落下速度差」を大きくする
- ・分級仕切り位置を、製品ホッパーが大きくなるように調整する



仕様	
型式	HCL-H900
寸法 (幅)	860 mm
寸法 (奥行)	1500 mm
寸法 (高さ)	1700 mm
重量	360 kg
中継ダクト径	400 φmm
最大風量	70 m <sup>3</sup> /min
フィーダー動力 ※INV駆動	0.2 kW
ファン動力 ※INV駆動	2.2 kW
LED照明 ※DC24V	0.022 kW
押込み風速範囲	5~20 m/s
吹出口上下可動幅	140 mm
仕切り左右可動幅	70 mm
参考能力 (小麦、精選)	9.0 t/h
参考能力 (豆類、精選)	4.0 t/h

対象物：麦、豆、粳、蕎麦、その他

※床溶接固定用ピースが付属します

※LED照明にACアダプター、コンセントが付属します

※中継ファン、ダクト、サイクロンは別途ご用意願います

※フィーダー、ファンともにインバーター駆動として下さい

※インバーターはオプションとなります

設置例



小麦精選 選別屑



豆 (金時) 粗選 選別屑

