

ネットエルボ

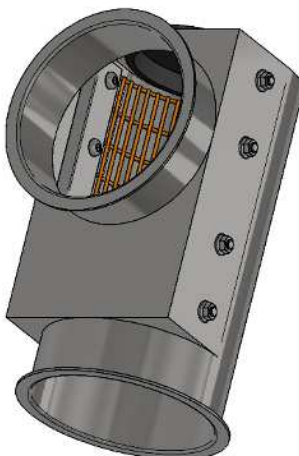
NTY-Z150,L150,T150

特許登録済

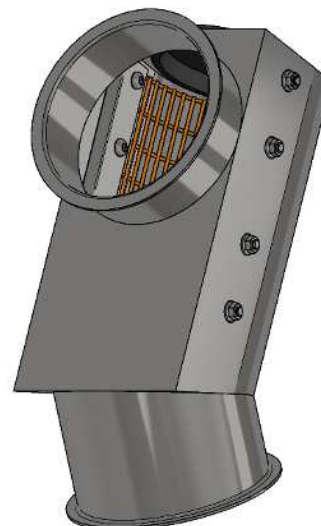
Z150



L150



T150

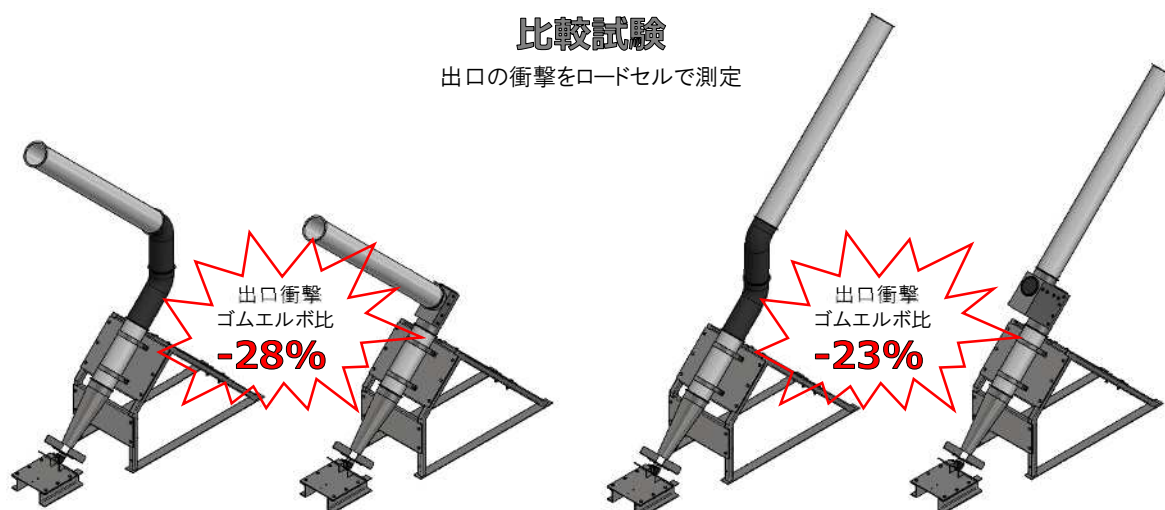


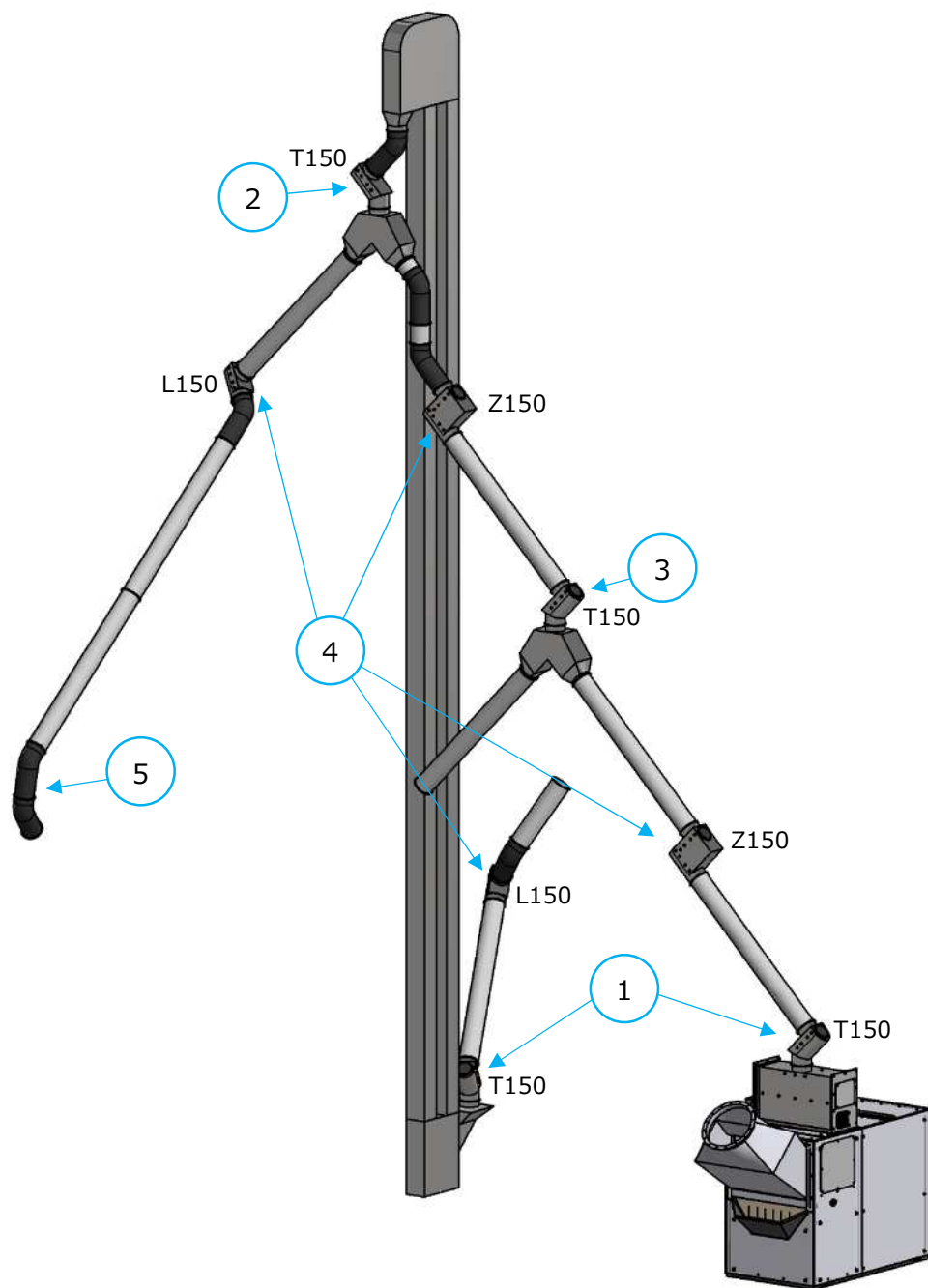
特徴

- ☆特殊ウレタンスクリーンおよび取付方法の工夫により、原料をやさしく受け止め、流下速度を下げることにより着点衝撃を低減し、原料ダメージを抑える
- ☆ウレタン芯線にアラミド繊維を使用し、破断・脱落による異物混入の恐れが小さい
- ☆同スクリーンは碎石の分別にも使用されており、耐摩耗性が高い
- ☆点検口により、流下状況確認、残粒確認、スクリーン交換が容易

比較試験

出口の衝撃をロードセルで測定





取付例

- ① 選別機械や昇降機の投入ホッパー直前に T150 を付けて、着点衝撃を低減する
- ② 昇降機の出口直後に T150 または L150 を付けて、流下速度を低減する
- ③ タンクや切替弁の直前に T150 を付けて、着点衝撃を低減する
- ④ 直管(1.5m)を 1 本使用する毎に、Z150 または L150 を付けて、流下速度を低減する
- ⑤ 著しく流下速度が大きくなってしま(途中に衝撃低減装置を付けられない)場合は、ゴムエルボの折り返しにより速度を低減する