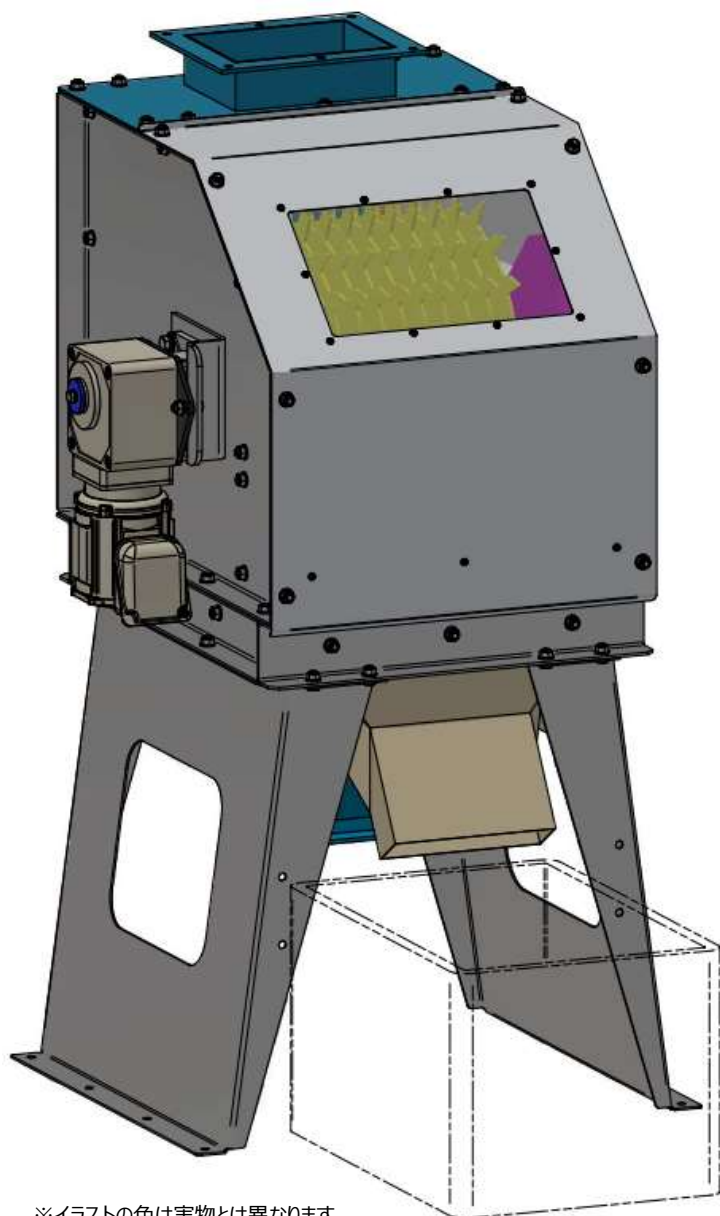


# ディスクピッカー

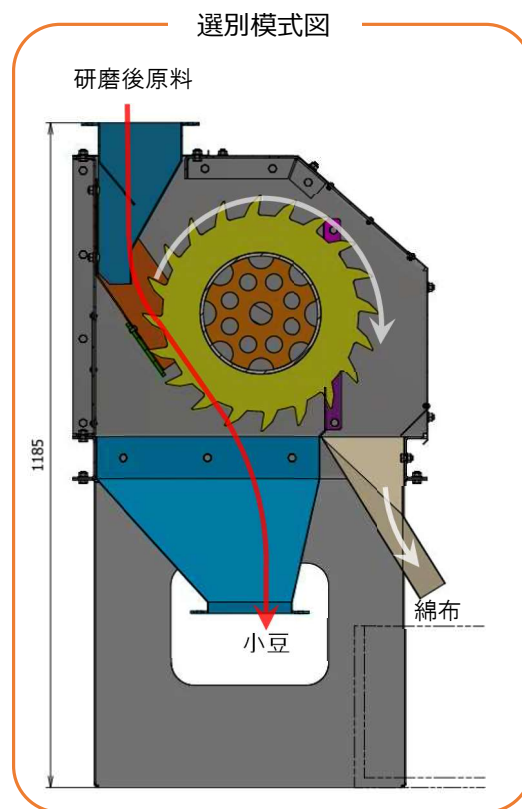
## HDP-40

回転ディスク式 異物除去機



※イラストの色は実物とは異なります

型式	HDP-40
高さ	1185 mm
重量	105 kg
動力	0.1 kW (三相200V)
回転数	14.5 rpm (50Hz)
能力	~6.0 t/h



使用例：小豆研磨後の剥離綿布除去

従来のシフター方式との比較

- ☆目詰まりの心配が無く、点検頻度を低減
- ☆機械の振動がなく、小さな動力で運転
- ※細かな糸くずは除去出来ません